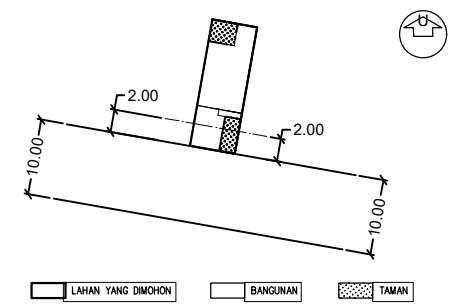


GAMBAR ARSITEKTUR

PETA SITUASI



KETERANGAN

FUNGSI BANGUNAN : HUNIAN
 JENIS BANGUNAN : RUMAH TINGGAL
 TINGKAT BANGUNAN : 2 LANTAI
 SPESIFIKASI BANGUNAN : PERMANEN

RUMAH TINGGAL

PEMOHON : FARNZ HARIADI
 LOKASI : Jl. Ahmad Yani RT.001 RW.001
 Kelurahan Margajaya
 Kecamatan Bekasi Selatan
 Kota Bekasi

NAMA GAMBAR	SKALA
1. DENAH	1 : 100 atau 1 : 200
2. POTONGAN A-A	1 : 100 atau 1 : 200
3. POTONGAN B-B	1 : 100 atau 1 : 200
4. TAMPAK-DEPAN	1 : 100 atau 1 : 200
5. TAMPAK-SAMPING	1 : 100 atau 1 : 200
6. DETAIL BANGUNAN	1 : 10 / 1 : 20 / 1 : 50
7. _____	_____

DIGAMBAR

(_____)

DIHITUNG KONSTRUKSI

Untuk Bangunan Tidak Sederhana)

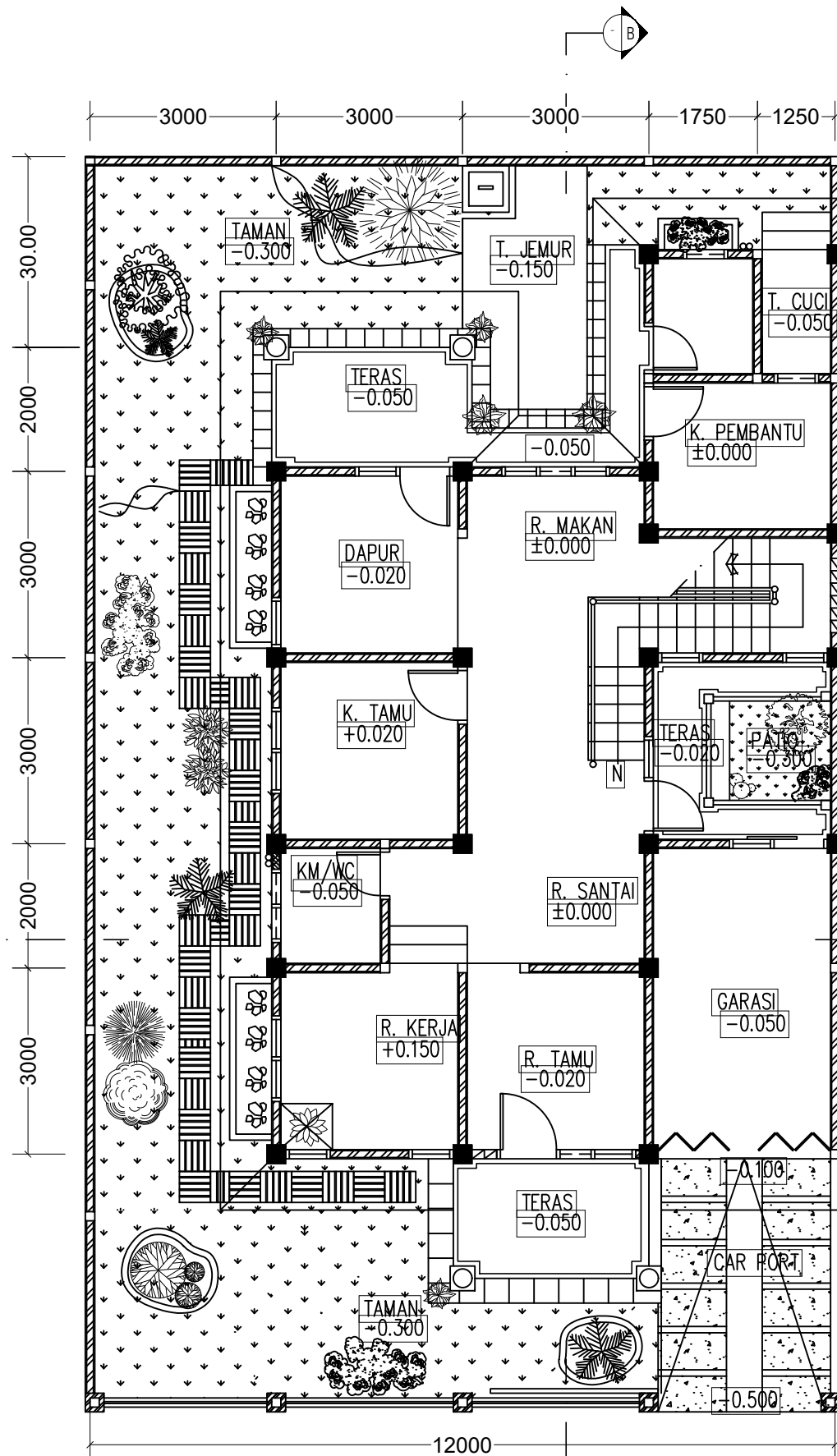
(_____)

PEMOHON

(_____)

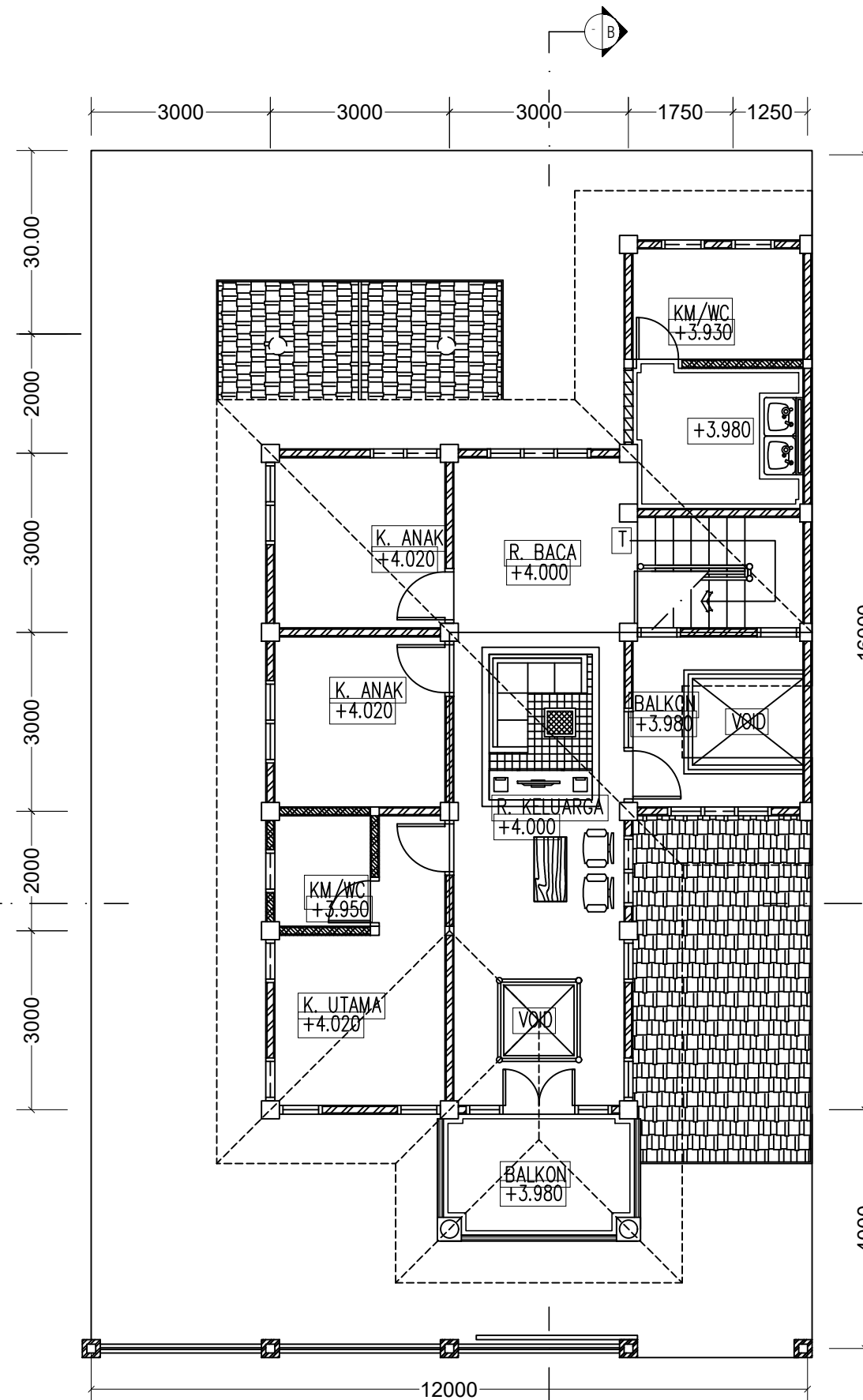
DIPERIKSA TPA/ TPT :

KODE GMBR	JMLH LMBR	REVISI	TANGGAL
ARS 01/2-0	1/2	0	07-10-22
ARS 01/2-1	1/2	1	09-10-22



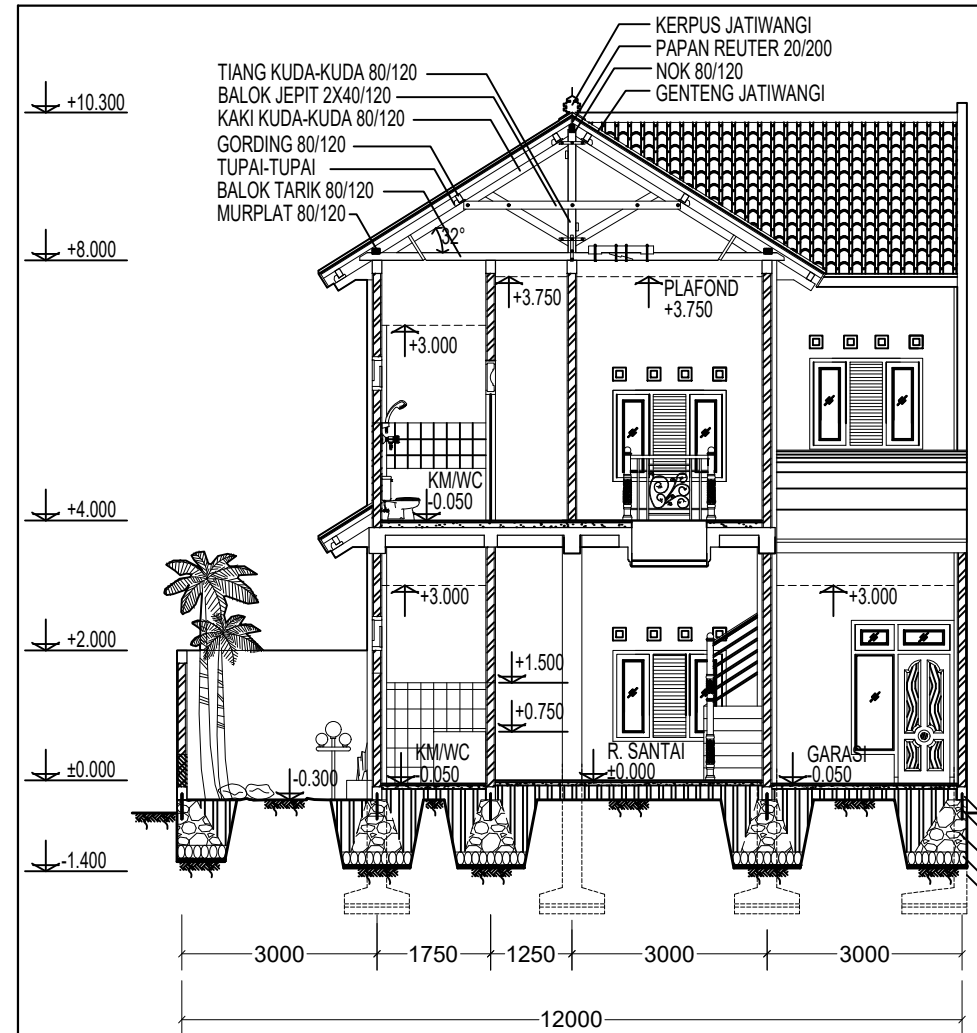
DENAH LANTAI 1

SKALA 1 : 100

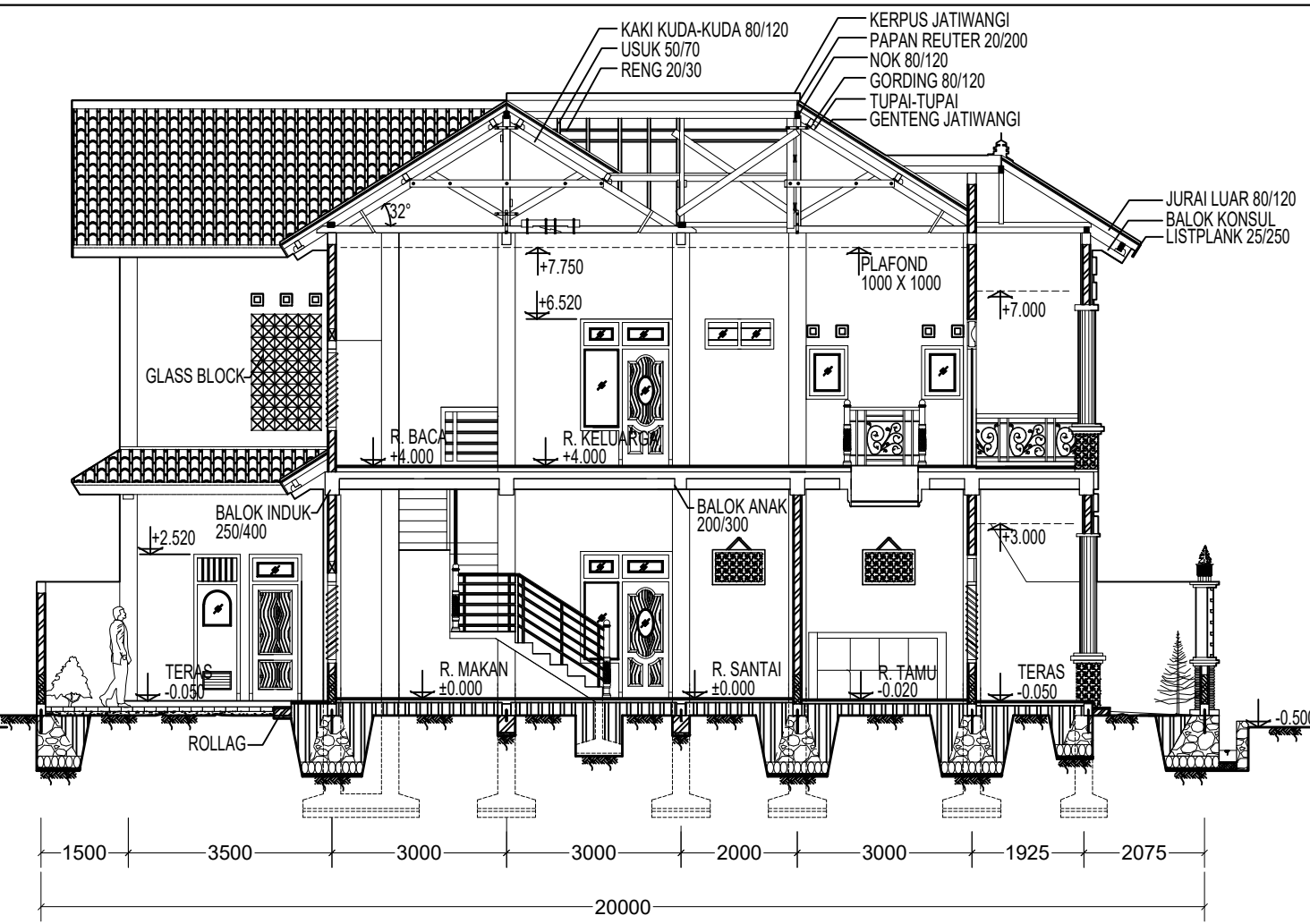


DENAH LANTAI 2

SKALA 1 : 100



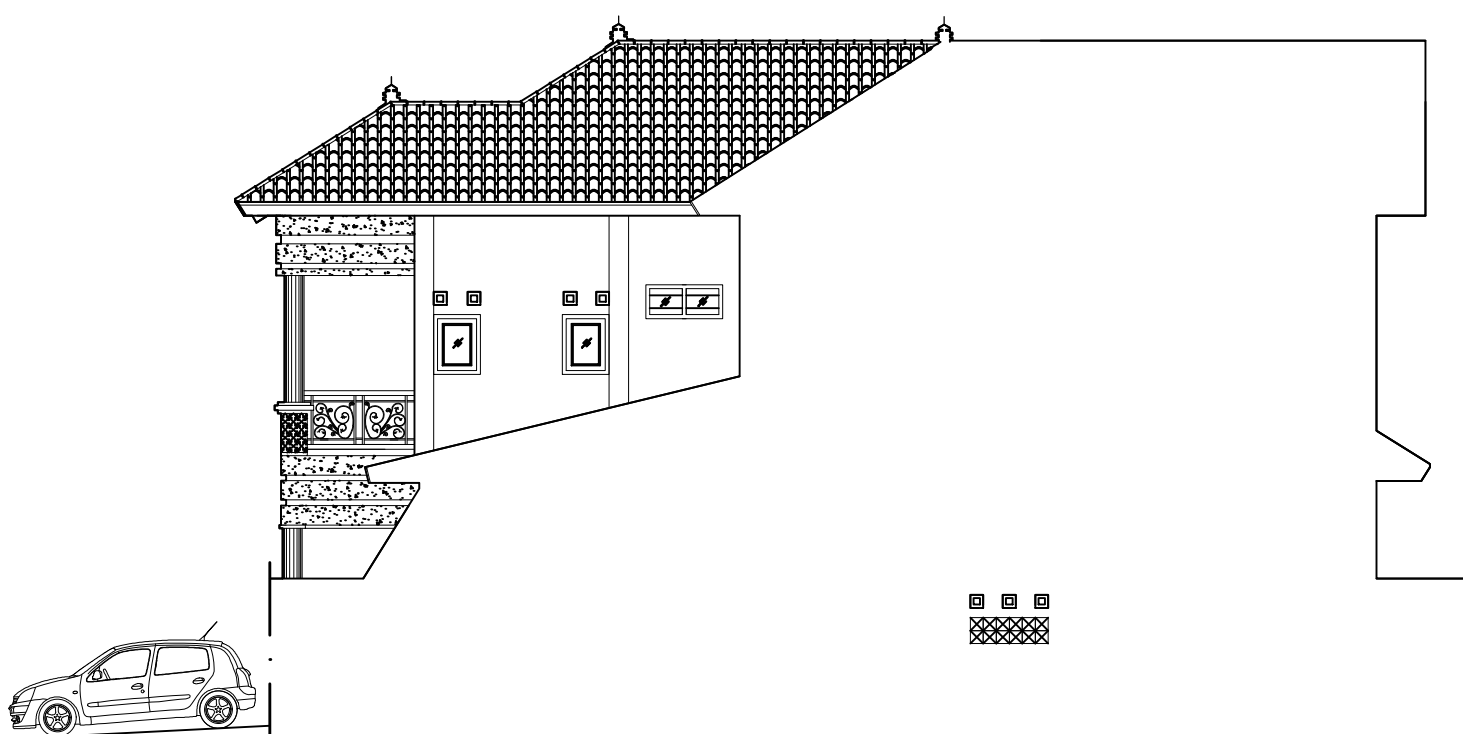
POTONGAN A-A
SKALA 1 : 100



POTONGAN B-B
SKALA 1 : 100



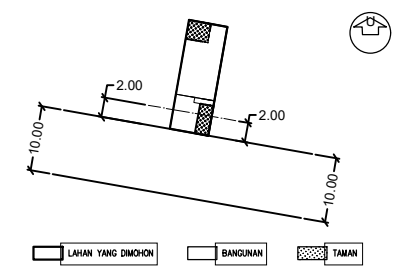
TAMPAK DEPAN
SKALA 1 : 100



TAMPAK SAMPING
SKALA 1 : 100

GAMBAR ARSITEKTUR

PETA SITUASI



KETERANGAN

FUNGSI BANGUNAN : HUNIAN
 JENIS BANGUNAN : RUMAH TINGGAL
 TINGKAT BANGUNAN : 2 LANTAI
 SPESIFIKASI BANGUNAN : PERMANEN

RUMAH TINGGAL

PEMOHON : FARNZ HARIADI
 LOKASI : Jl. Ahmad Yani RT.001 RW.001
 Kelurahan Margajaya
 Kecamatan Bekasi Selatan
 Kota Bekasi

NAMA GAMBAR	SKALA
1. DENAH	1 : 100 atau 1 : 200
2. POTONGAN A-A	1 : 100 atau 1 : 200
3. POTONGAN B-B	1 : 100 atau 1 : 200
4. TAMPAK DEPAN	1 : 100 atau 1 : 200
5. TAMPAK SAMPING	1 : 100 atau 1 : 200
6. DETAIL BANGUNAN	1 : 10 / 1 : 20 / 1 : 50
7. -----	-----

DIGAMBAR

(-----)

DIHITUNG KONSTRUKSI

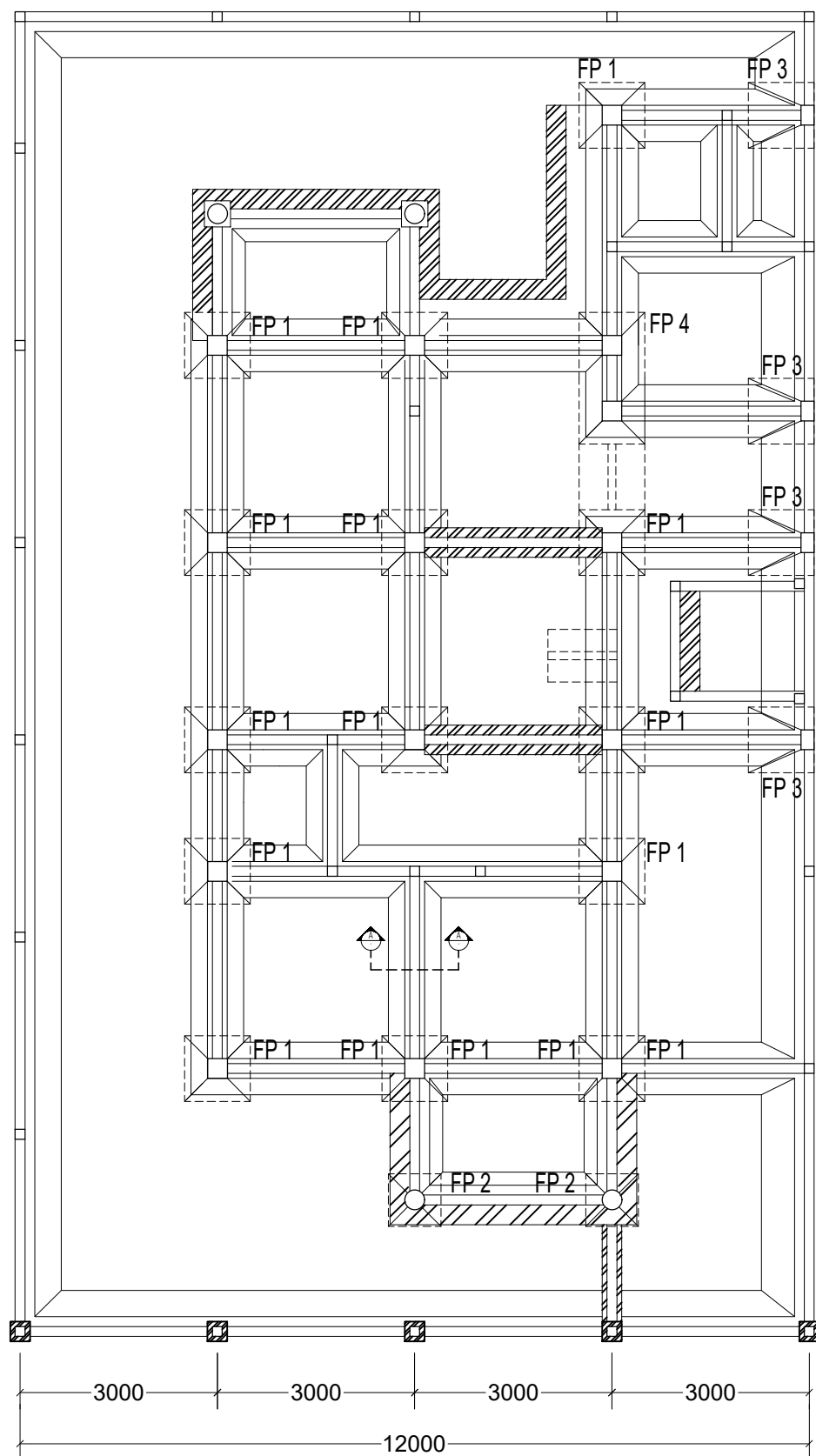
Untuk Bangunan Tidak Sederhana
 (-----)

PEMOHON

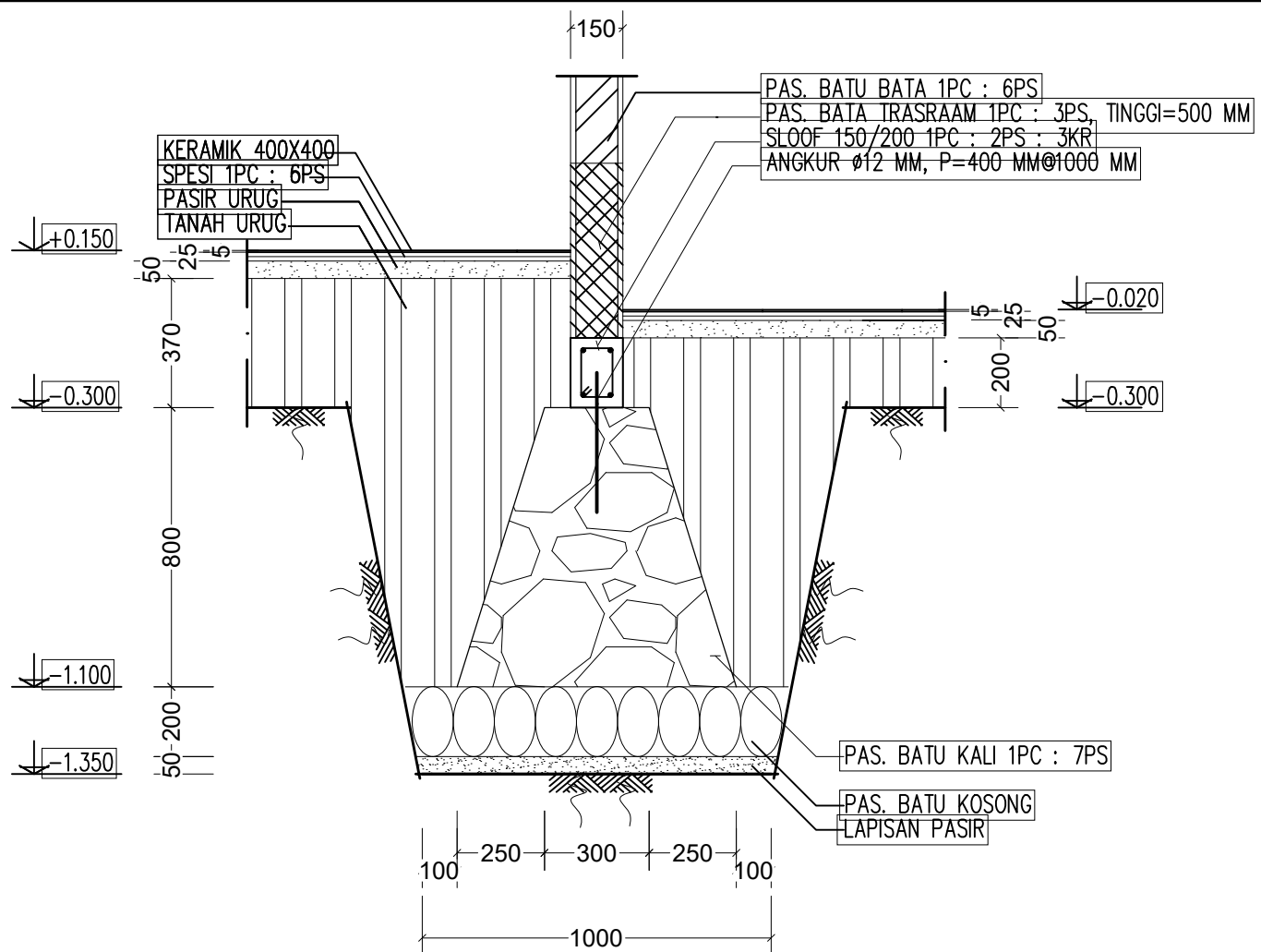
(-----)

DIPERIKSA TPA/ TPT :

KODE GMBR	JMLH LMBR	REVISI	TANGGAL
ARS 02/2-0	2/2	0	07-10-22
ARS 02/2-1	2/2	1	09-10-22

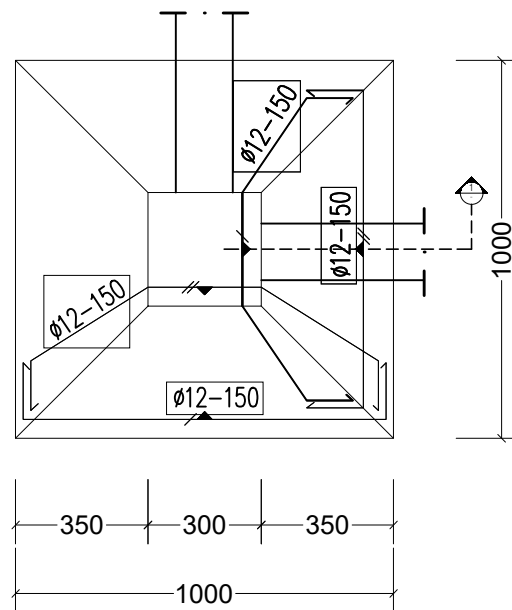


DENAH PONDASI
SKALA 1 : 100



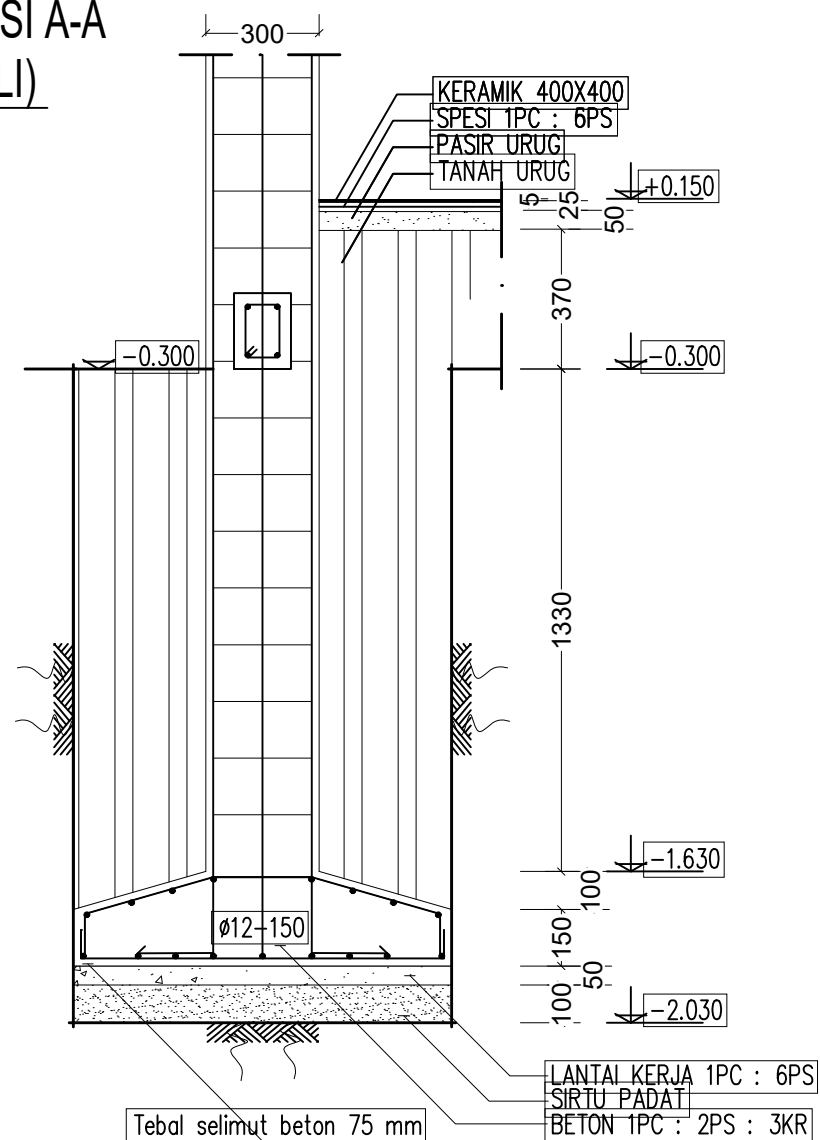
POTONGAN PONDASI A-A
(PONDASI BATU KALI)

SKALA 1 : 20



PONDASI FOOTPLAT FP1
SKALA 1 : 20

PONDASI FP2 Dst



POTONGAN 1-1 PONDASI FP1

SKALA 1 : 20

GAMBAR STRUKTUR

KETERANGAN

FUNGSI BANGUNAN : HUNIAN
 JENIS BANGUNAN : RUMAH TINGGAL
 TINGKAT BANGUNAN : 2 LANTAI
 SPESIFIKASI BANGUNAN : PERMANEN

RUMAH TINGGAL

PEMOHON : FARNZ HARIADI
 LOKASI : Jl. Ahmad Yani RT.001 RW.001
 Kelurahan Margajaya
 Kecamatan Bekasi Selatan
 Kota Bekasi

NAMA GAMBAR	SKALA
1. PONDASI	1 : 20 atau 1 : 15
2. KOLOM	1 : 10 atau 1 : 15
3. BALOK	1 : 10 atau 1 : 15
4. PLAT LANTAI	1 : 10 atau 1 : 15
5. TANGGA	1 : 30 atau 1 : 25
6. RANGKA ATAP	1 : 20 atau 1 : 25
7. -----	-----

DIGAMBAR

(-----)

DIHITUNG KONSTRUKSI

Untuk Bangunan Tidak Sederhana)

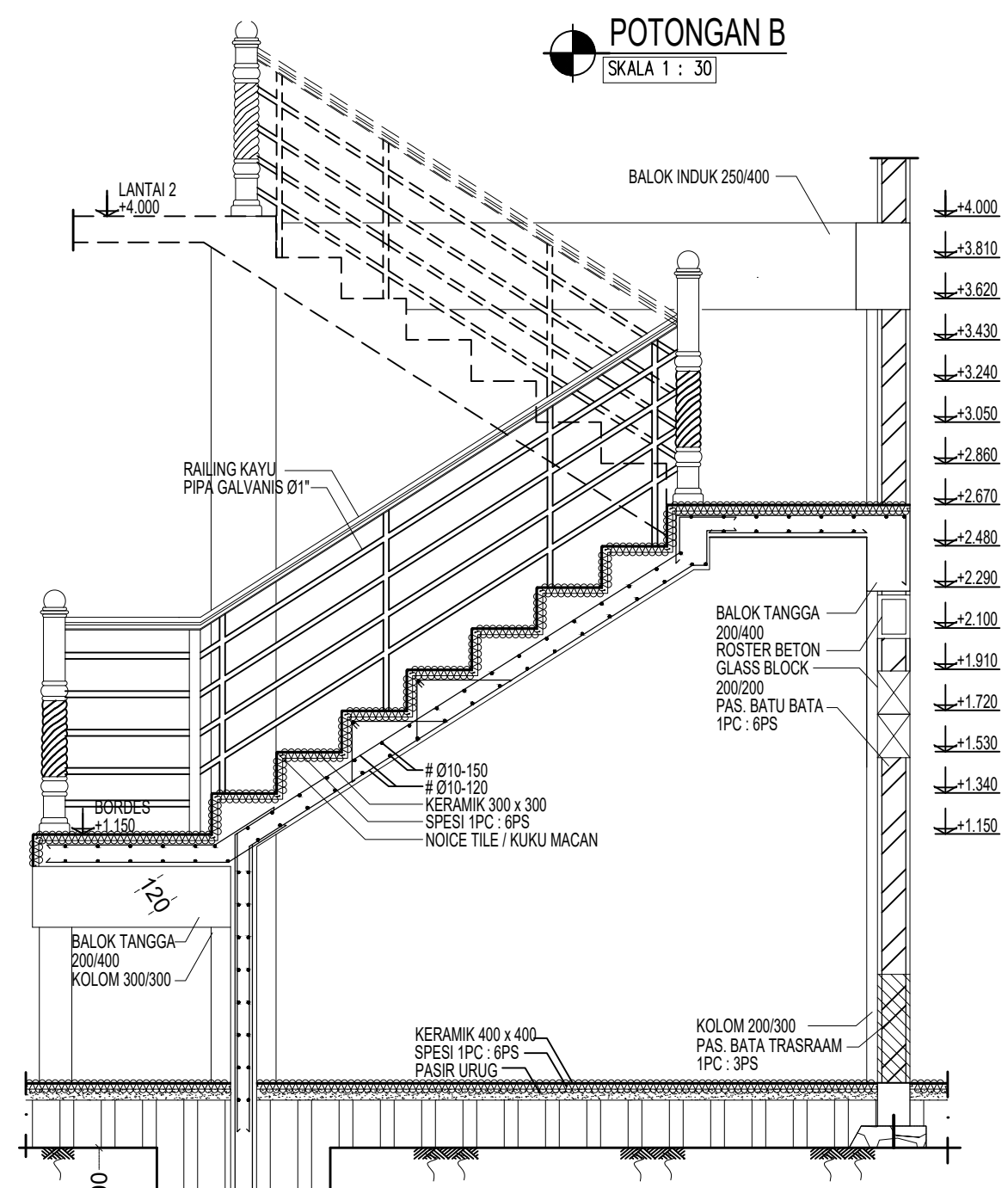
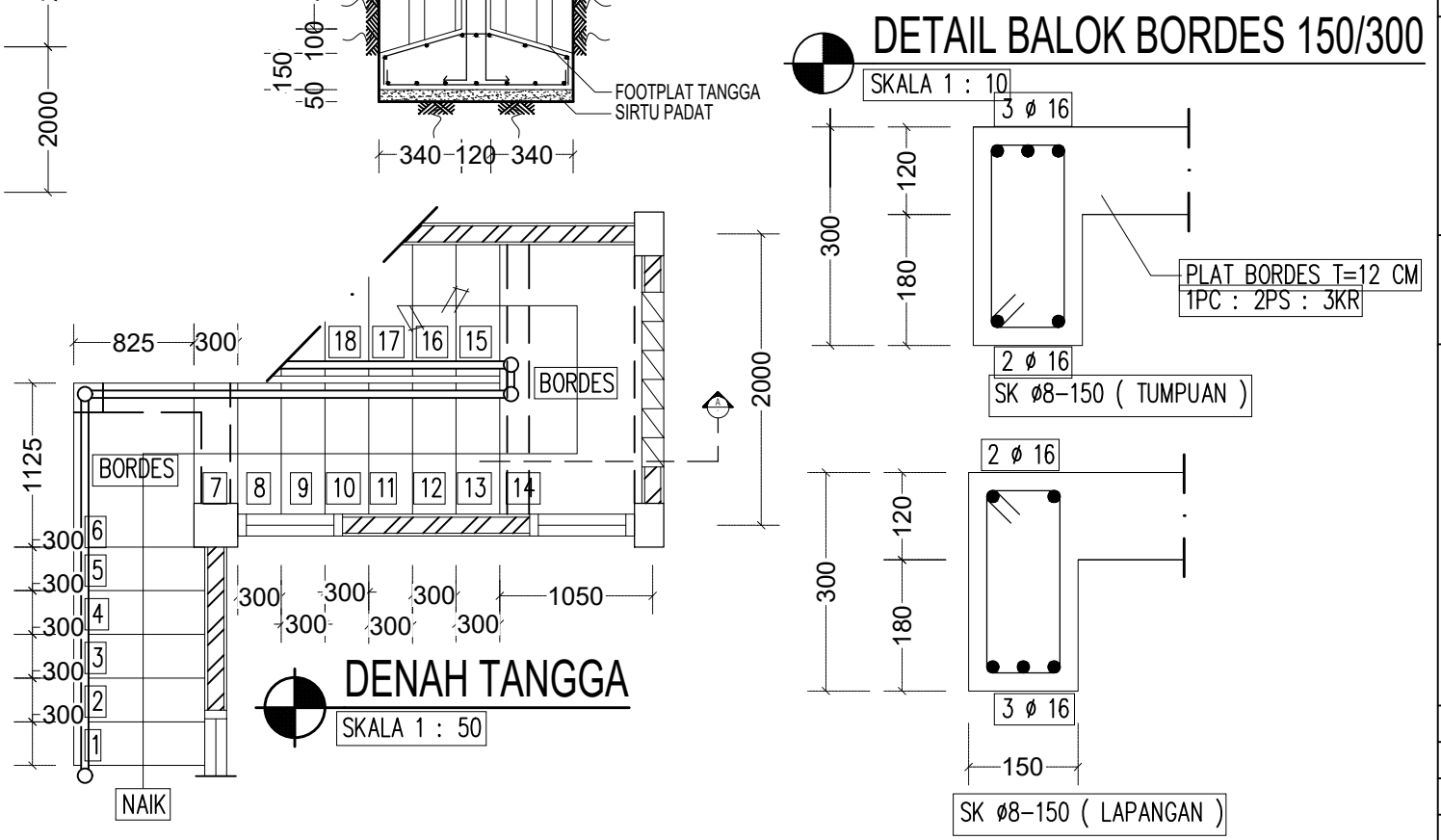
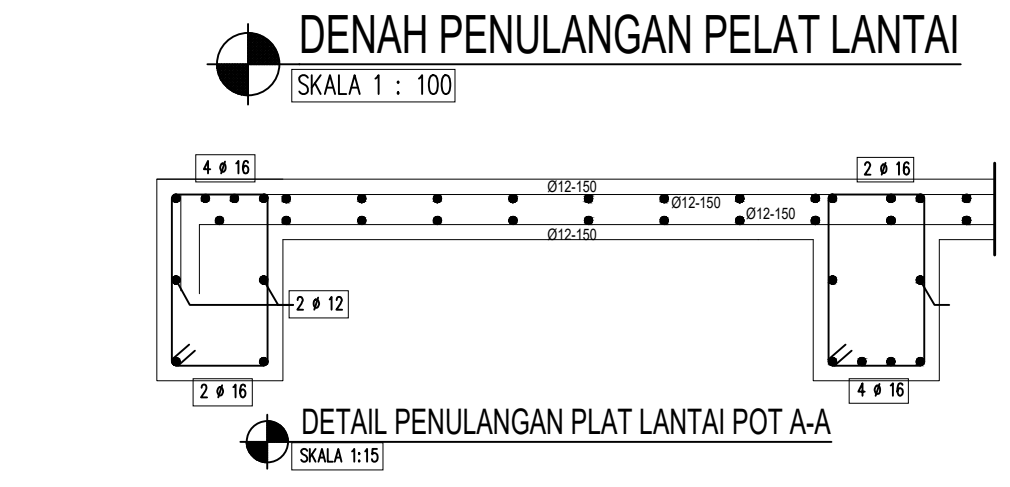
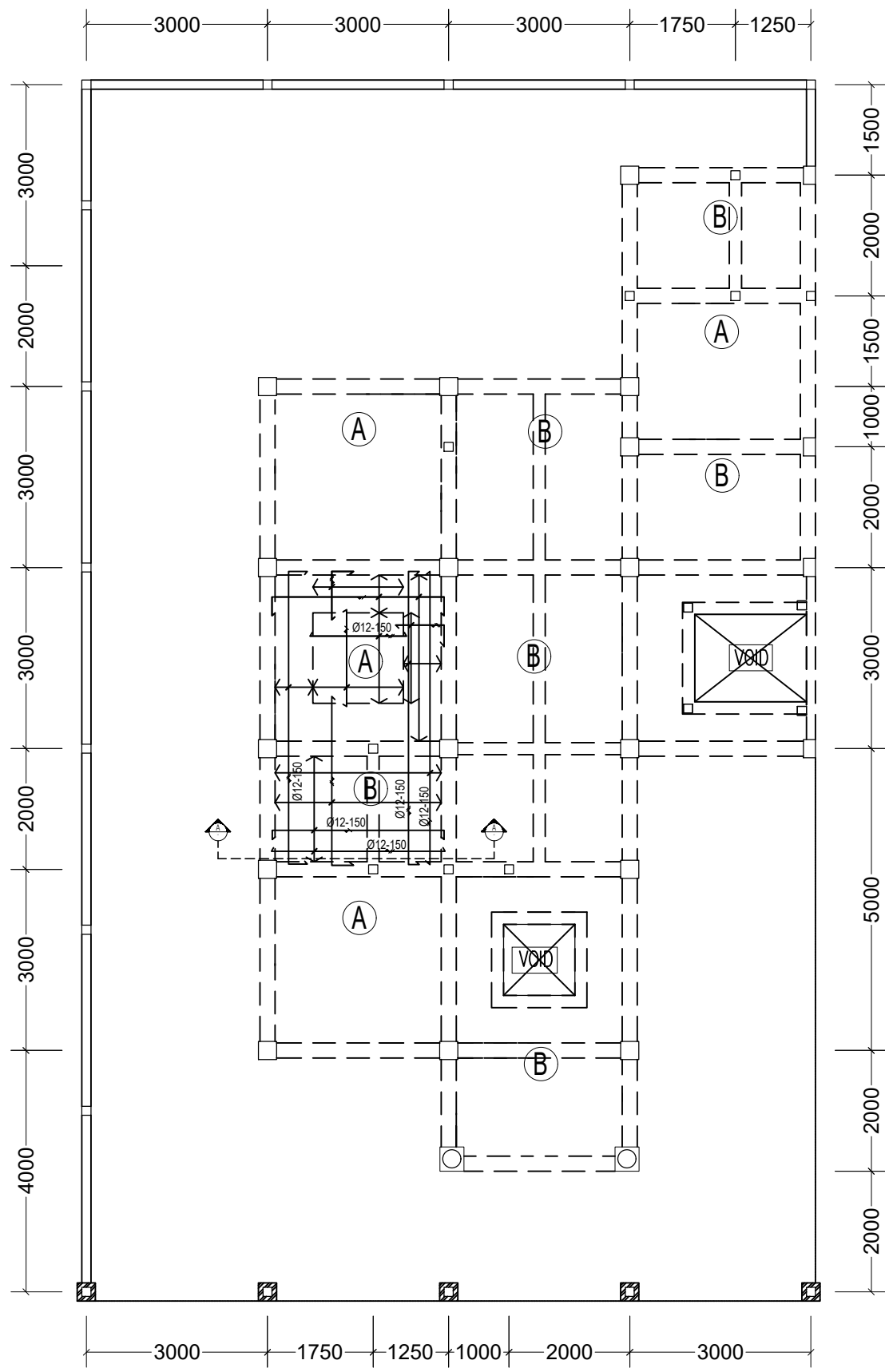
(-----)

PEMOHON

(-----)

DIPERIKSA TPA/ TPT :

KODE GMBR	JMLH LMBR	REVISI	TANGGAL
STR 01/4-0	1/4	0	07-10-22
STR 01/4-1	1/4	1	09-10-22



GAMBAR STRUKTUR

KETERANGAN

FUNGSI BANGUNAN : HUNIAN
 JENIS BANGUNAN : RUMAH TINGGAL
 TINGKAT BANGUNAN : 2 LANTAI
 SPESIFIKASI BANGUNAN : PERMANEN

RUMAH TINGGAL

PEMOHON : FARNZ HARIADI
 LOKASI : Jl. Ahmad Yani RT.001 RW.001
 Kelurahan Margajaya
 Kecamatan Bekasi Selatan
 Kota Bekasi

NAMA GAMBAR	SKALA
1. PONDASI	1 : 20 atau 1 : 15
2. KOLOM	1 : 10 atau 1 : 15
3. BALOK	1 : 10 atau 1 : 15
4. PLAT LANTAI	1 : 10 atau 1 : 15
5. TANGGA	1 : 30 atau 1 : 25
6. RANGKA ATAP	1 : 20 atau 1 : 25
7. -----	-----

DIGAMBAR

(-----)

DIHITUNG KONSTRUKSI

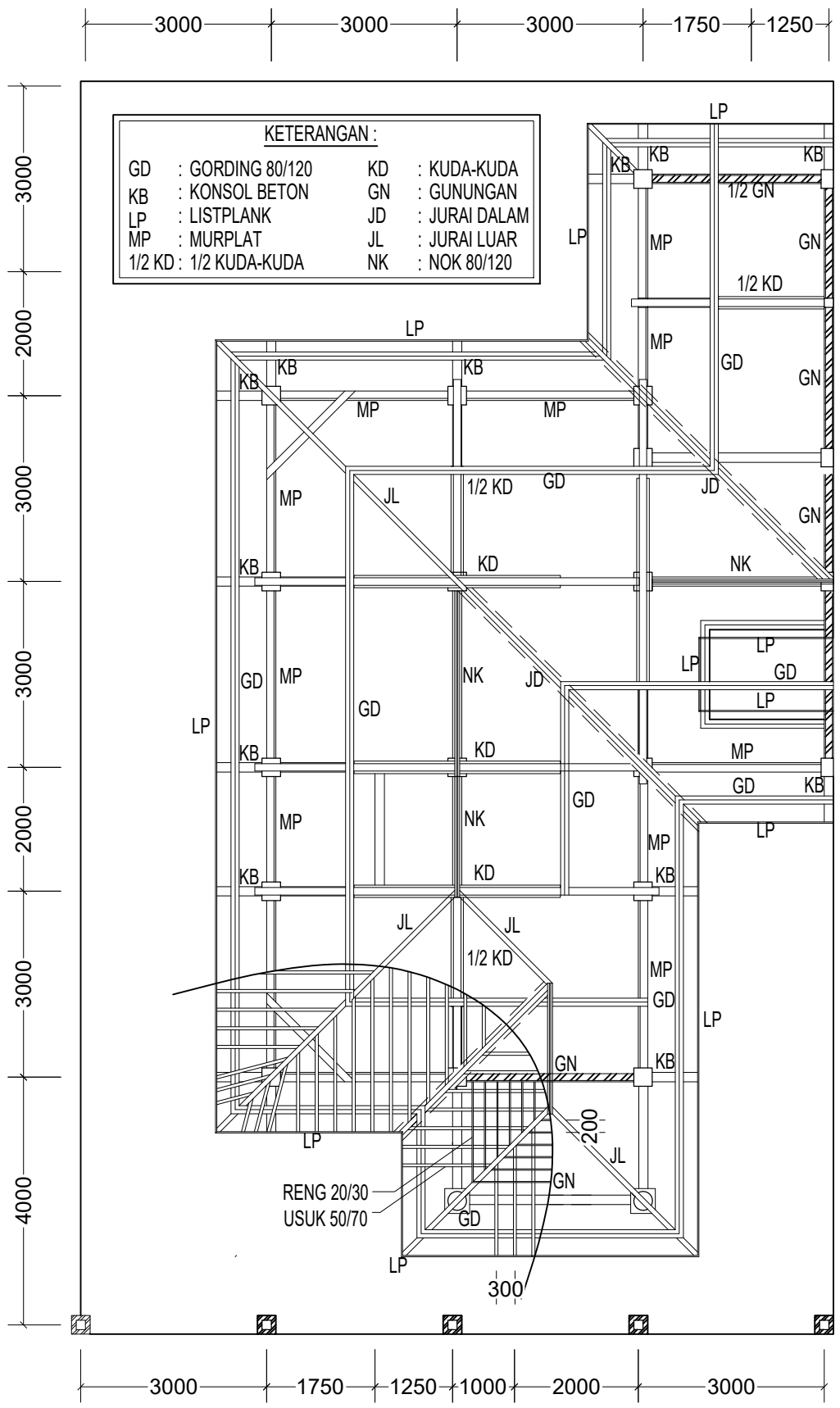
Untuk Bangunan Tidak Sederhana)
 (-----)

PEMOHON

(-----)

DIPERIKSA TPA/ TPT :

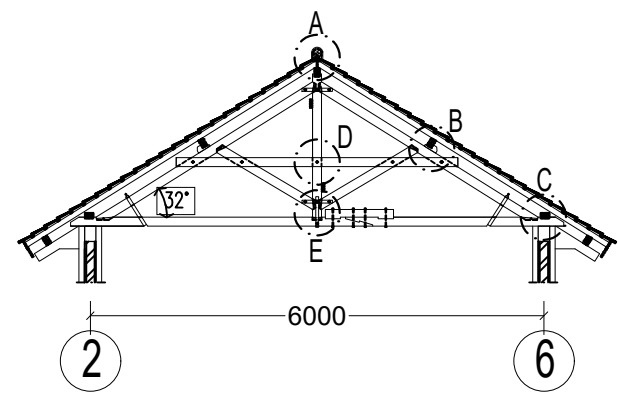
KODE GMBR	JMLH LMBR	REVISI	TANGGAL
STR 03/4-0	3/4	0	07-10-22
STR 03/4-1	3/4	1	09-10-22



KETERANGAN :

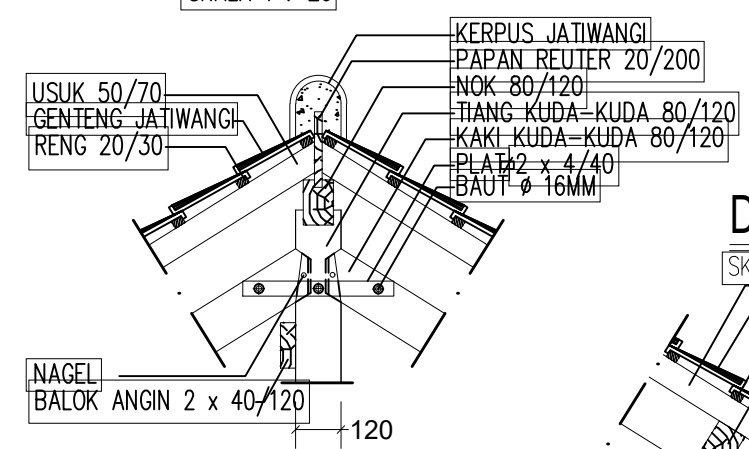
GD : GORDING 80/120	KD : KUDA-KUDA
KB : KONSOL BETON	GN : GUNUNGAN
LP : LISTPLANK	JD : JURAI DALAM
MP : MURPLAT	JL : JURAI LUAR
1/2 KD : 1/2 KUDA-KUDA	NK : NOK 80/120

DENAH RENCANA ATAP
SKALA 1 : 100

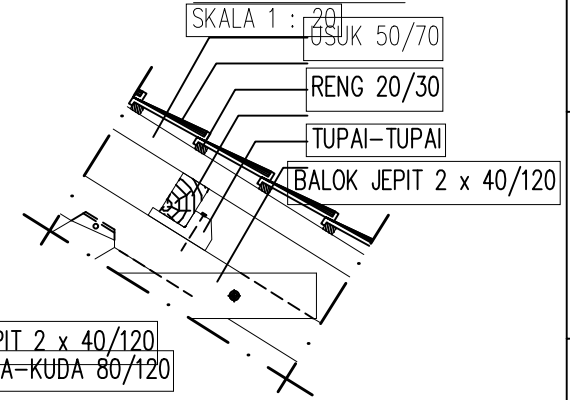


RENCANA KUDA-KUDA KAYU
SKALA 1 : 100

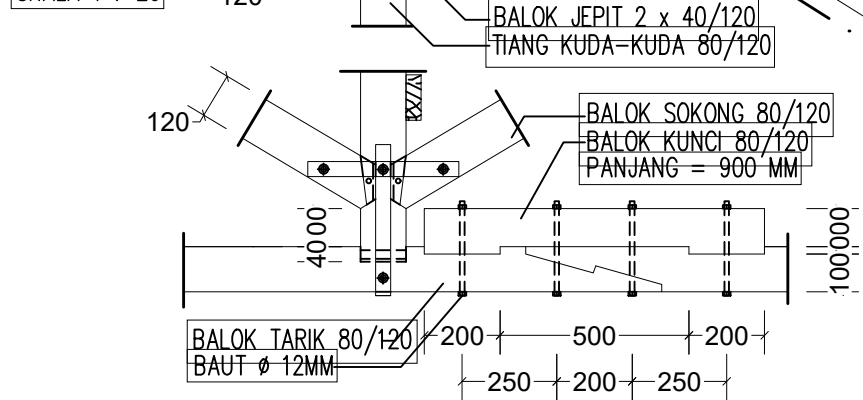
DETAIL A
SKALA 1 : 20



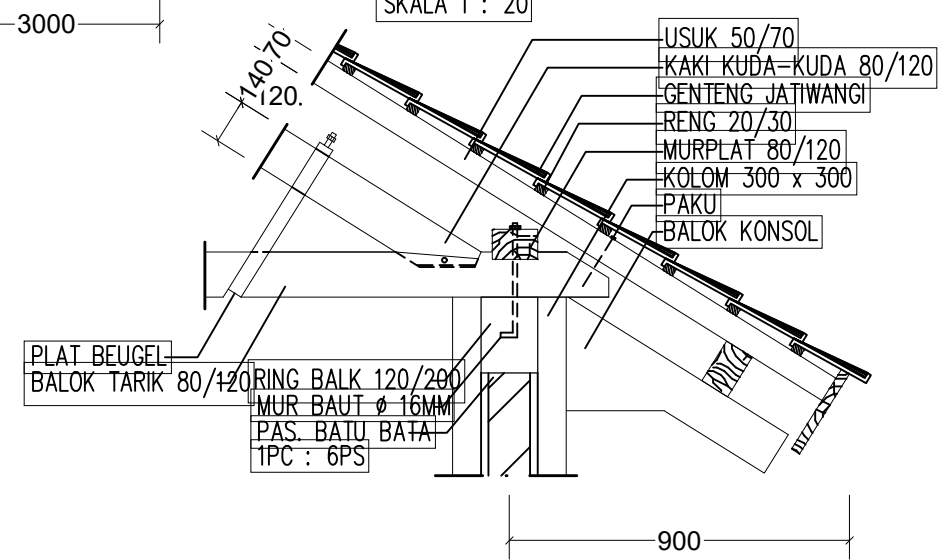
DETAIL B
SKALA 1 : 20



DETAIL D
SKALA 1 : 20



DETAIL E
SKALA 1 : 20



GAMBAR STRUKTUR

KETERANGAN

FUNGSI BANGUNAN	: HUNIAN
JENIS BANGUNAN	: RUMAH TINGGAL
TINGKAT BANGUNAN	: 2 LANTAI
SPEKIFIKASI BANGUNAN	: PERMANEN

RUMAH TINGGAL

PEMOHON : FARNZ HARIADI
 LOKASI : Jl. Ahmad Yani RT.001 RW.001
 Kelurahan Margajaya
 Kecamatan Bekasi Selatan
 Kota Bekasi

NAMA GAMBAR SKALA

1. PONDASI	1 : 20 atau 1 : 15
2. KOLOM	1 : 10 atau 1 : 15
3. BALOK	1 : 10 atau 1 : 15
4. PLAT LANTAI	1 : 10 atau 1 : 15
5. TANGGA	1 : 30 atau 1 : 25
6. RANGKA ATAP	1 : 20 atau 1 : 25
7. -----	-----

DIGAMBAR

(-----)

DIHITUNG KONSTRUKSI

Untuk Bangunan Tidak Sederhana)
 (-----)

PEMOHON

(-----)

DIPERIKSA TPA/ TPT :

KODE GMBR	JMLH LMBR	REVISI	TANGGAL
STR 04/4-0	4/4	0	07-10-22
STR 04/4-1	4/4	1	09-10-22

**GAMBAR
MEKANIKAL ELEKTRIKAL
PLUMBING (MEP)**

KETERANGAN

FUNGSI BANGUNAN : HUNIAN
 JENIS BANGUNAN : RUMAH TINGGAL
 TINGKAT BANGUNAN : 2 LANTAI
 SPESIFIKASI BANGUNAN : PERMANEN

RUMAH TINGGAL

PEMOHON : FARNZ HARIADI
 LOKASI : Jl. Ahmad Yani RT.001 RW.001
 Kelurahan Margajaya
 Kecamatan Bekasi Selatan
 Kota Bekasi

NAMA GAMBAR	SKALA
1. INSTALASI LISTRIK & SANITASI	1 : 100 atau 1 : 200
2. SEPTICTANK	Free Asal Terbaca
3. RESAPAN	Free Asal Terbaca
4. DRAINASE	Free Asal Terbaca
5. PERSAMPAHAN	Free Asal Terbaca
6. -----	-----

DIGAMBAR

(-----)

DIHITUNG KONSTRUKSI

Untuk Bangunan Tidak Sederhana)

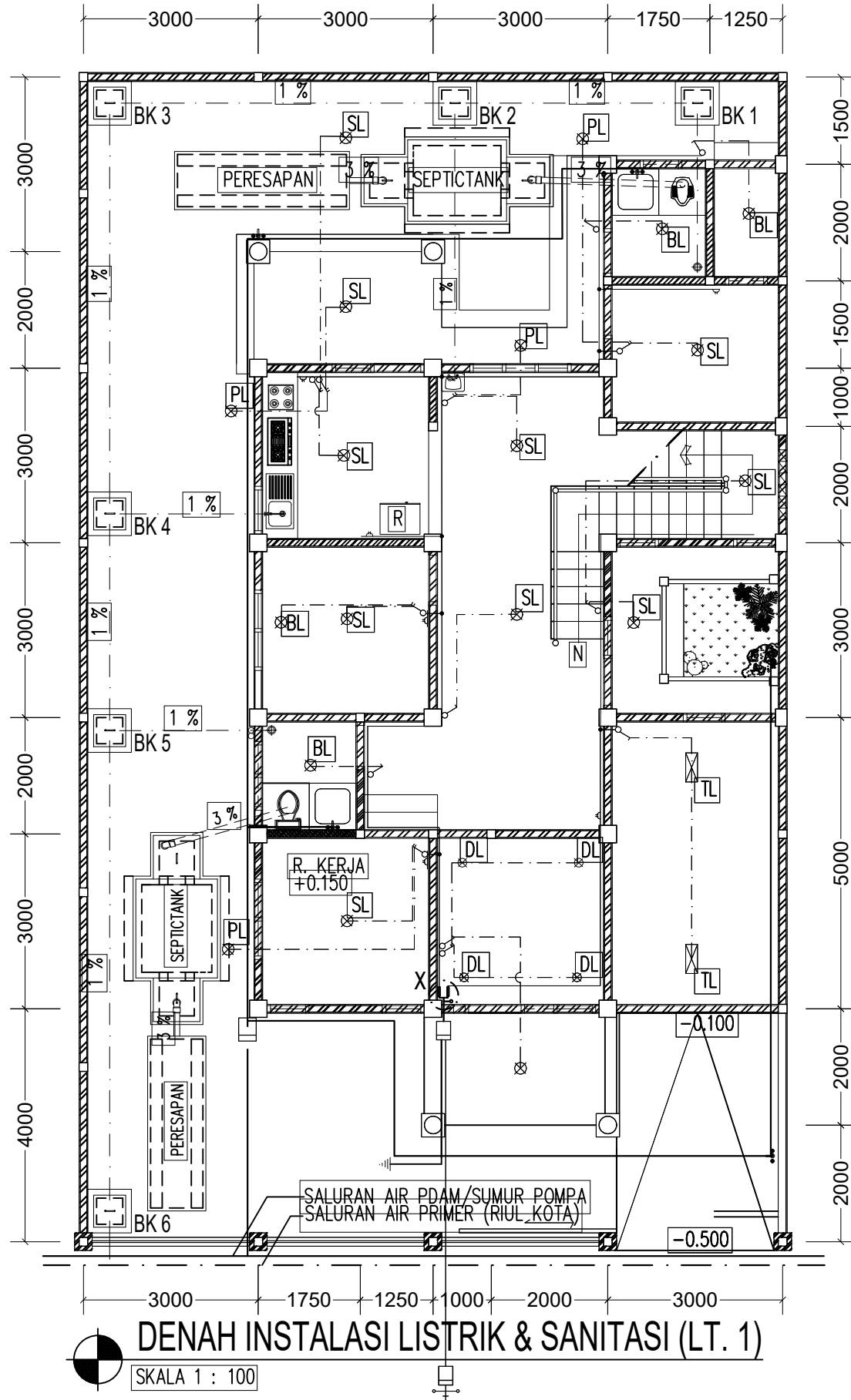
(-----)

PEMOHON

(-----)

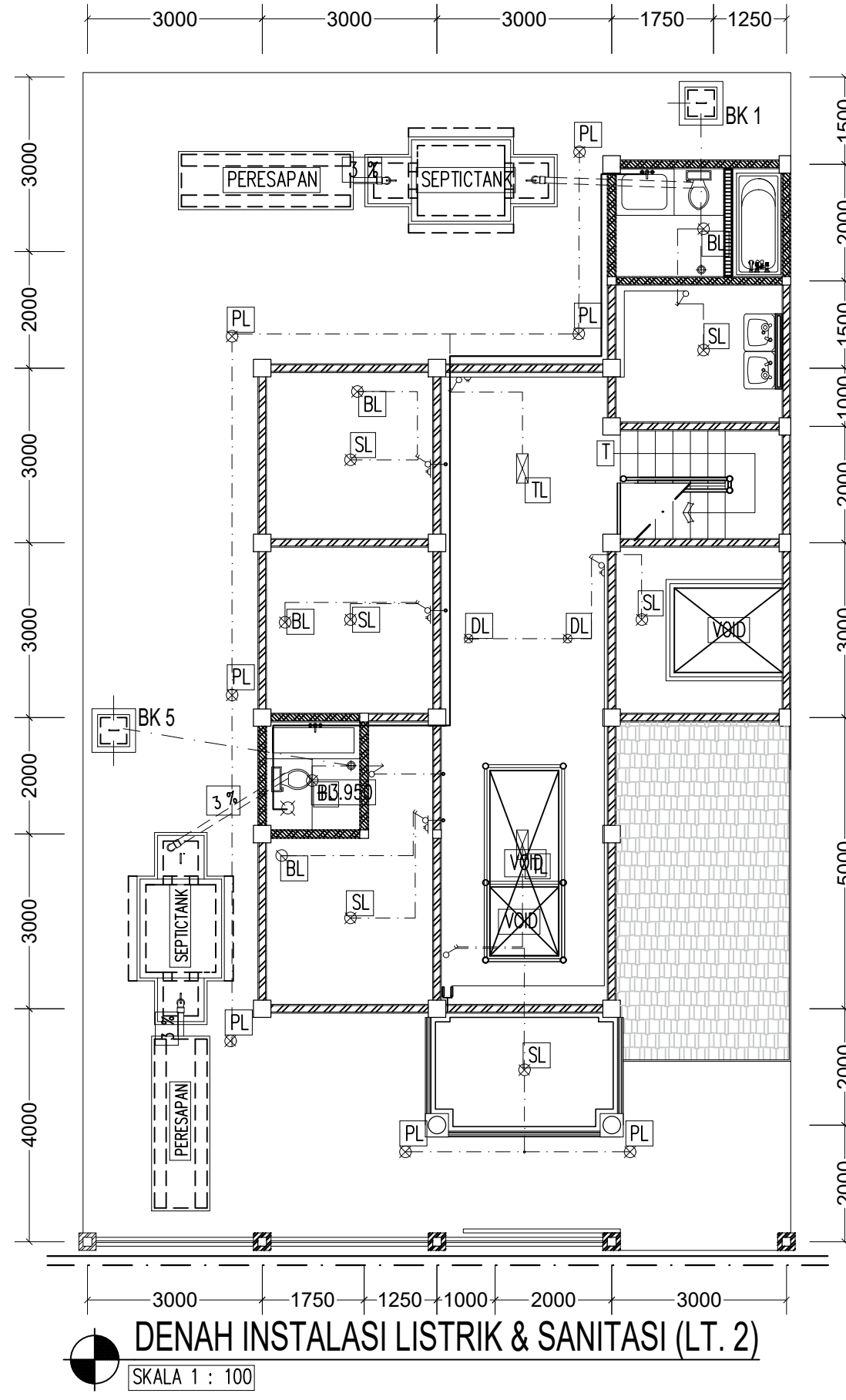
DIPERIKSA TPA/ TPT :

KODE GMBR	JMLH LMBR	REVISI	TANGGAL
MEP 01/2-0	1/2	0	07-10-22
MEP 01/2-1	1/2	1	09-10-22



DENAH INSTALASI LISTRIK & SANITASI (LT. 1)

SKALA 1 : 100



DENAH INSTALASI LISTRIK & SANITASI (LT. 2)

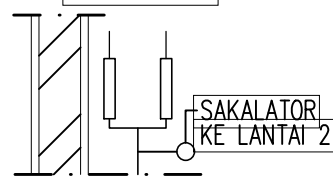
SKALA 1 : 100

KETERANGAN SIMBOL LISTRIK :

- | | | |
|----------------------------|---------------|-----------------|
| : METERAN PLN | : TITIK LAMPU | : TUBE LIGHT |
| : PEMBANGKIT LISTRIK UTAMA | : GROUND | : BOHLAM LIGHT |
| : SEKERING | : STOP KONTAK | : PLAFOND LIGHT |
| : SAKLAR TUNGGAL | : SOFT LIGHT | : DOWN LIGHT |
| : SAKLAR GANDA | | |

DETAIL X

SKALA 1 : 20



KETERANGAN SIMBOL SANITASI:

- | |
|------------------------------------|
| : KERAN AIR |
| : FLOOR DRAIN |
| : SALURAN AIR BERSIH |
| : SALURAN AIR KOTOR |
| : SALURAN PEMBUANGAN KOTORAN KOTOR |
| : METERAN AIR |
| : BAK KONTROL |

GAMBAR MEKANIKAL ELEKTRIKAL PLUMBING (MEP)

KETERANGAN

FUNGSI BANGUNAN : HUNIAN
 JENIS BANGUNAN : RUMAH TINGGAL
 TINGKAT BANGUNAN : 2 LANTAI
 SPESIFIKASI BANGUNAN : PERMANEN

RUMAH TINGGAL

PEMOHON : FARNZ HARIADI
 LOKASI : Jl. Ahmad Yani RT.001 RW.001
 Kelurahan Margajaya
 Kecamatan Bekasi Selatan
 Kota Bekasi

NAMA GAMBAR	SKALA
1. INSTALASI LISTRIK & SANITASI	1 : 100 atau 1 : 200
2. SEPTICTANK	Free Asal Terbaca
3. RESAPAN	Free Asal Terbaca
4. DRAINASE	Free Asal Terbaca
5. PERSAMPAHAN	Free Asal Terbaca
6. _____	_____

DIGAMBAR

(_____)

DIHITUNG KONSTRUKSI

Untuk Bangunan Tidak Sederhana)

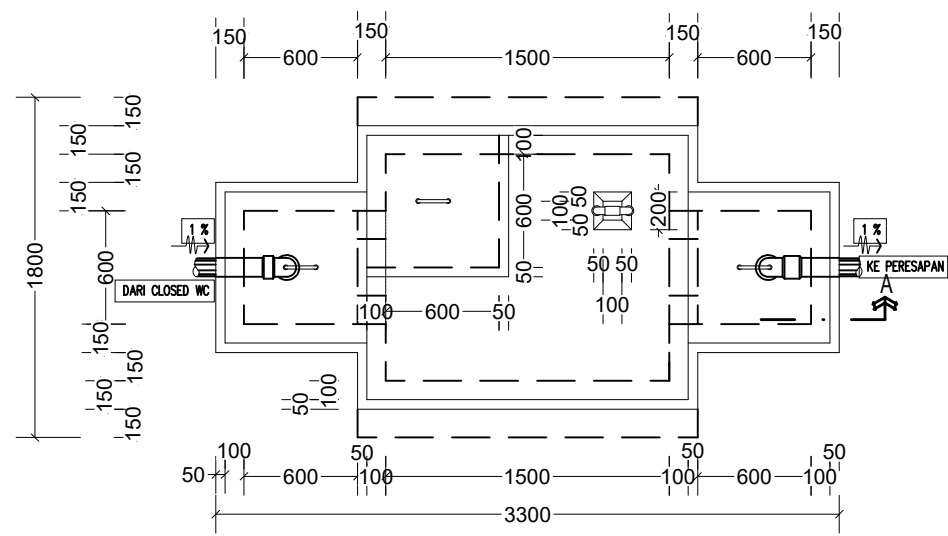
(_____)

PEMOHON

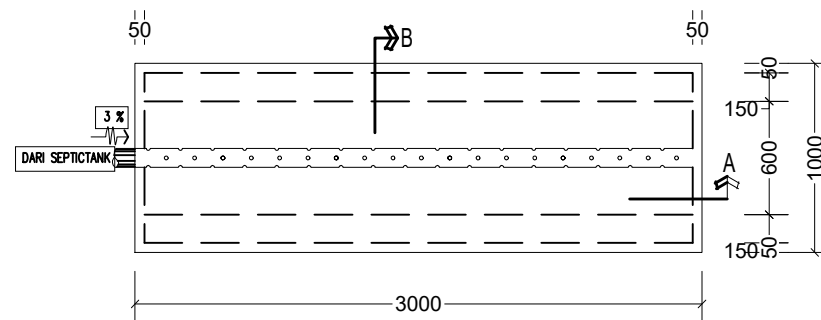
(_____)

DIPERIKSA TPA/ TPT :

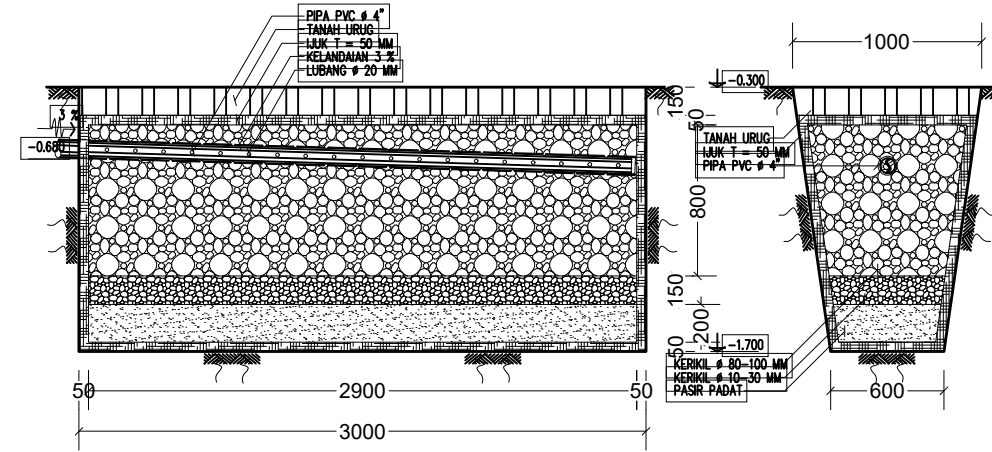
KODE GMBR	JMLH LMBR	REVISI	TANGGAL
MEP 02/2-0	2/2	0	07-10-22
MEP 02/2-1	2/2	1	09-10-22



DENAH SEPTICTANK
SKALA 1 : 40

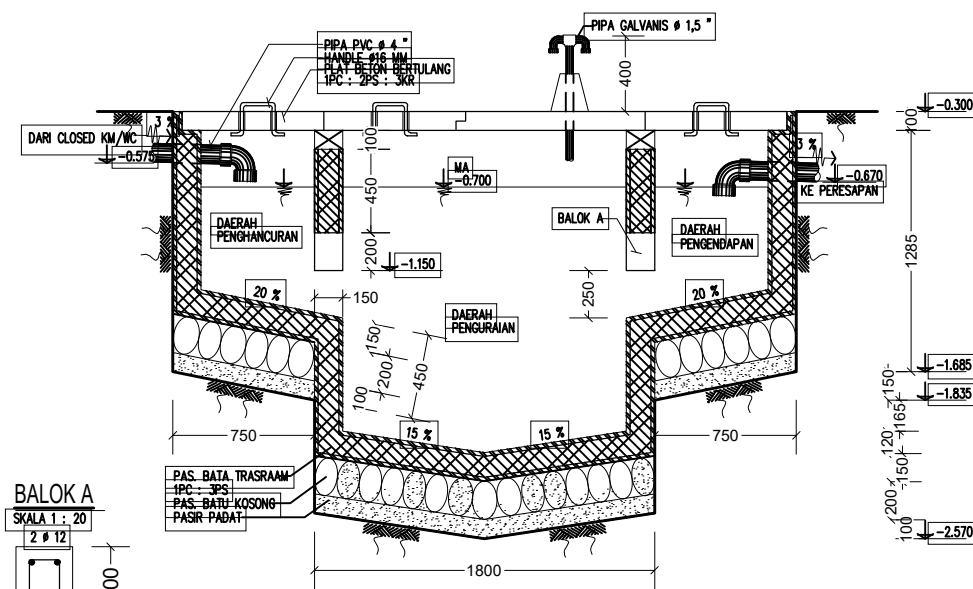


DENAH PERESAPAN
SKALA 1 : 40

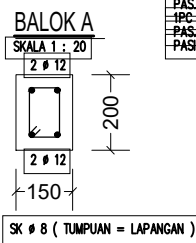


POTONGAN A
SKALA 1 : 40

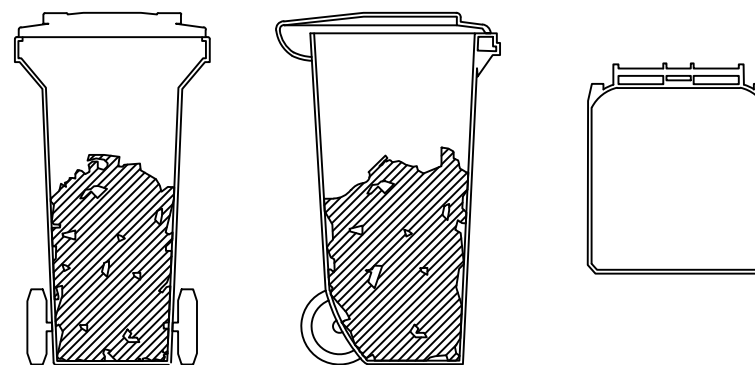
POTONGAN B
SKALA 1 : 40



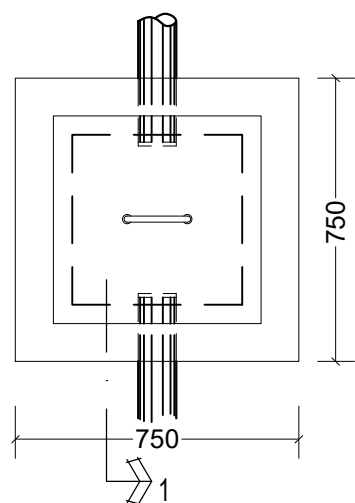
POTONGAN A
SKALA 1 : 40



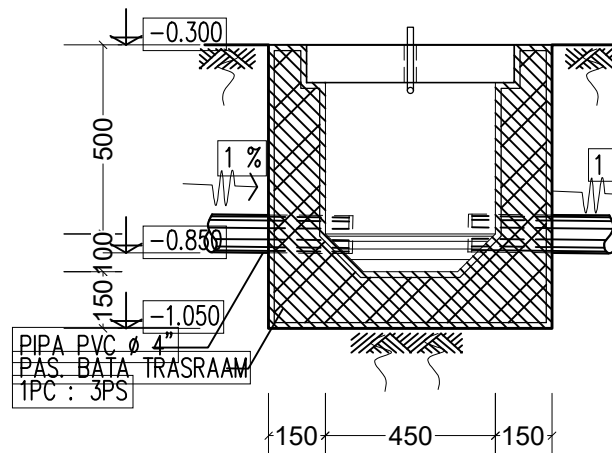
SK Ø 8 (TUMPUAN = LAPANGAN)



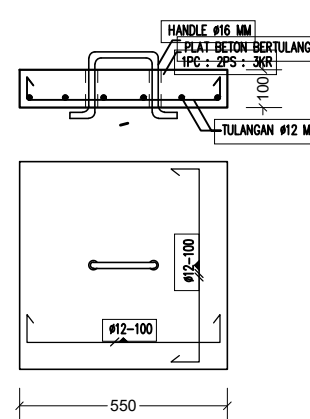
DETAIL TONG SAMPAH
SKALA NTS



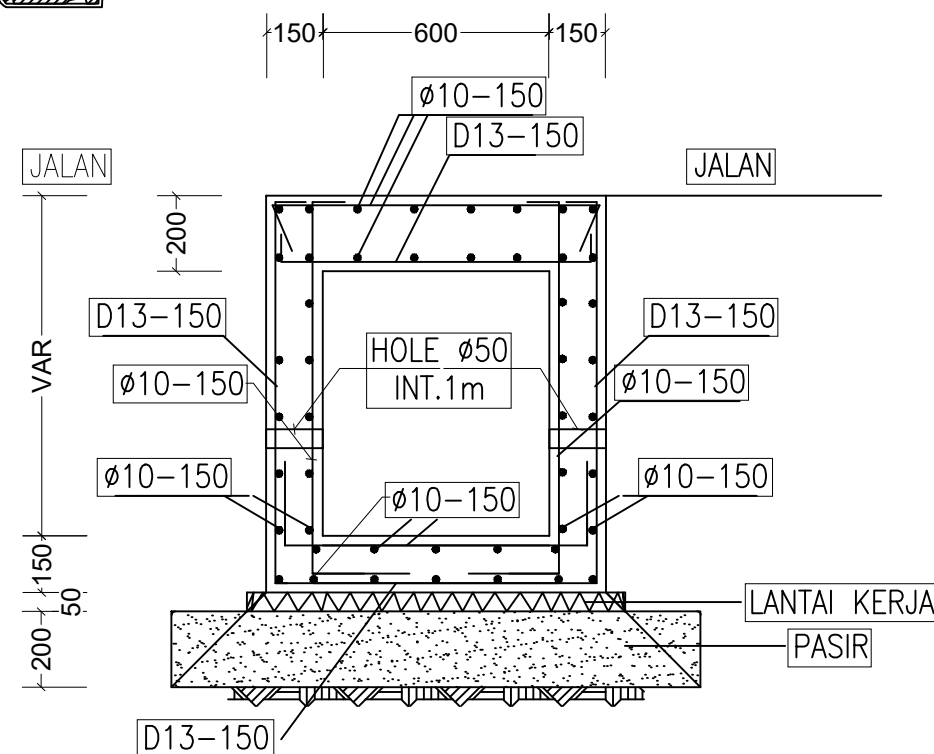
BAK KONTROL 1 (BK 6)
SKALA 1 : 20



POTONGAN 1
SKALA 1 : 20



PENUTUP BAK KONTROL
SKALA 1 : 20



SALURAN TERTUTUP JALAN (600xVAR.)
SKALA 1 : 20